

## Фонарь круговой белого огня.

### Тип 682.

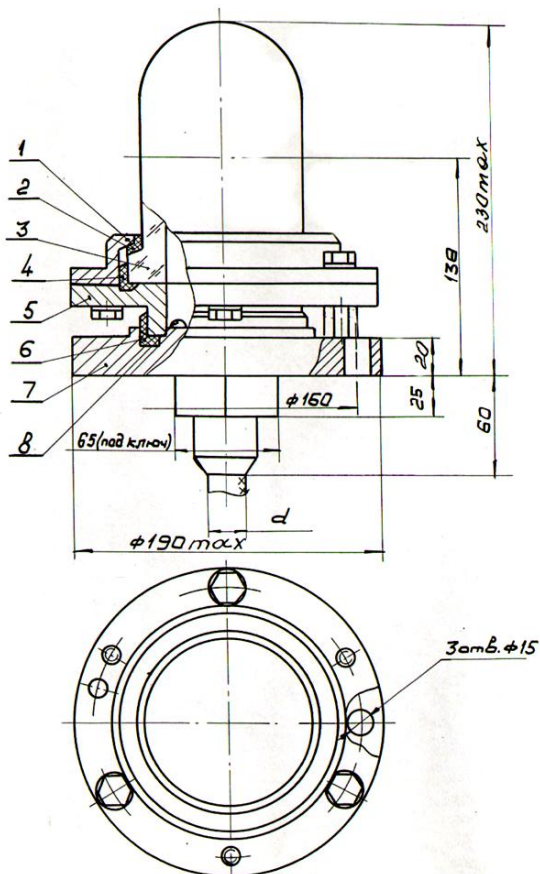
**Назначение:** Для обеспечения безопасности плавания

#### Конструкция:

1. Кольцо – Латунь или спецсплав.
2. Прокладка – Резина.
3. Колпак(бесцветный) – стекло силикатное.
4. Воротник – Резина.
5. Фланец – Латунь или спецсплав.
6. Воротник – Резина.
7. Основание – Латунь или спецсплав.
8. Винт заземления М6 – Латунь.
9. Основание – Латунь или спецсплав.

#### Дополнительные сведения:

Дальность видимости, мили - 3<sub>i</sub>



Тип	Ном. Напряжение сети, В	Тип лампы накаливания	Номинальная мощность, Вт	Масса, кг	Габариты, мм
682	220	С220-40-ИН	40	Л-13,0 С-8,0	Ø 190x230