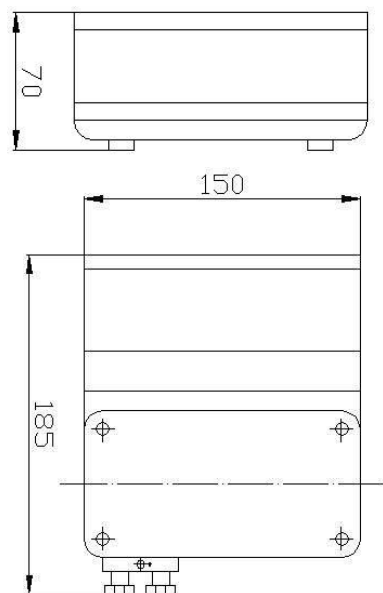


Светильник для подсвета указательных колонок тип СС-192Б



Назначение:

Предназначен для подсвета уровня контролируемой жидкости (вода, масло) в указательных колонках.

Конструкция:

Корпус - сплав алюминиевый.

Рассеиватель – стекло органическое опаловое

Стекло – стекло силикатное бесцветное.

Отражатель – сталь.

Кабельные вводы снабжаются резиновыми прокладками для защиты от попадания влаги.

Винт заземления – латунь.

Подключение:

Проходное, через кабельные вводы, расположенные на нижней стороне корпуса.

Монтаж:

Светильник крепится в четыре отверстия М6 верхней частью корпуса на горизонтальную поверхность.

Яркость:

Светильник обеспечивает максимальную яркость в центре светового пятна 1 ккд/м.

Дополнительные сведения:

Степень защиты – IP55

Тип	Распределение света	Ном. напряжение сети, В	Мощность, Вт	Источник света	Тип цоколя	Масса, кг	Габариты, мм
СС-192Б	несимметричное	24 27	25	С24-25-1 С27-25-1	В15d/18	1,3	185x150x70