

Светильник типа СС-833Б

Предназначен для общего освещения служебных помещений с повышенной влажностью (трюмов судов, подвальных помещений зданий).



Конструкция:

Корпус и зажимное кольцо - сплав алюминиевый.

Рассеиватель – стекло силикатное,

Решётка из оцинкованной стали с покрытием серебристо-серой эмалью.

Резиновая прокладка между стеклом и корпусом .

Гайка сальника – пресс-материал.

Присоединение:

Светильник присоединяется «на проход», через кабельные вводы (1,2), диаметром 16мм, снабжённые сальниками.

Подключение производится к клеммной колодке, расположенной внутри корпуса.

Условия

эксплуатации:

Исполнения:М, ОМ

Степень защиты – IP55.

Допускается превышение температуры:

– не более 50 градусов на колпаке и

- не более 39градусов на корпусе.

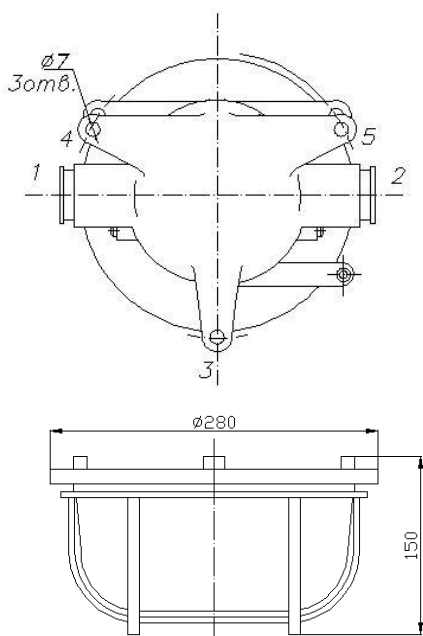
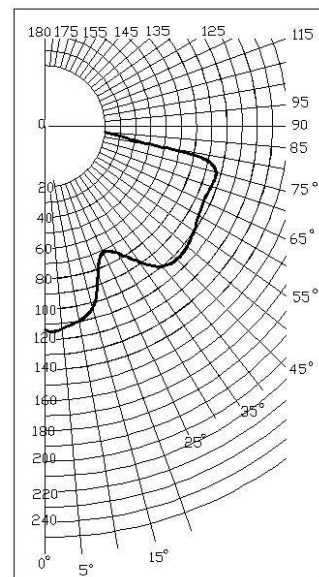
Дополнительные

сведения:

КПД светильника – не менее

60%

Кривая силы света:



Монтаж:

Монтируется к стене или потолку в 3 отверстия (3,4,5), диаметром 7мм, расположенных на «лапках» корпуса.

Тип	Распределение света	Мощность, Вт	Источник света	Цоколь	Масса, кг	Габариты, мм
СС-833Б	Симметричное	100	Лампа накаливания БК-125-135-100 БК-215-225-100 БК-220-230-100 БК-230-240-100	E27	3,1	280 x 150