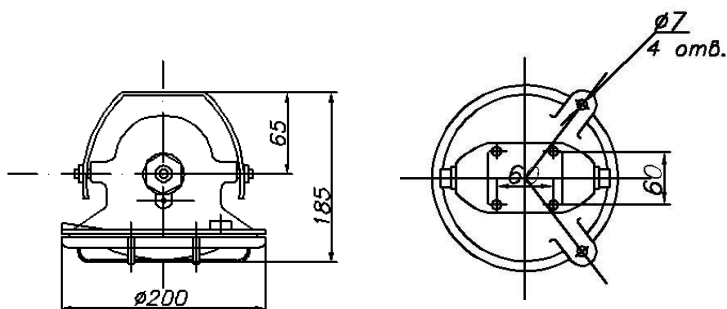


## Светильник для освещения мест посадки в шлюпках тип СС-850



### Конструкция

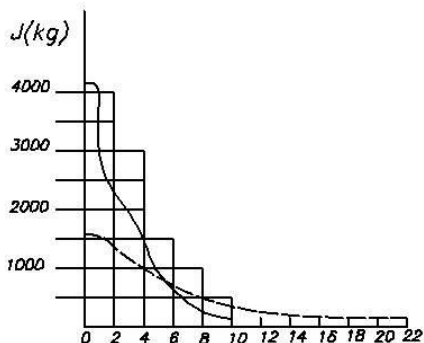
- корпус и кольцо - алюминиевый сплав, покрытие - эмаль серая
- сетка защитная - сталь
- защитное стекло - силикатное стекло
- скоба - сталь, покрытие - эмаль серая.

### Присоединение:

через сальник с помощью гайки сальника, расположенной в боковой части светильника

### Монтаж:

Монтируется с помощью винтов в специальные отверстия в скобе на любой пригодной для монтажа поверхности.



### Дополнительные сведения:

Варианты климатического исполнения: - М (для районов с умеренно-холодным морским климатом),  
 - ОМ (для неограниченных районов плавания).

Светильник выпускается в двух исполнениях. Исполнение оговаривается при заказе.

Степень защиты – IP 56.

Пригоден для всех климатических условий

Светильник СС-850 I обеспечивает среднюю освещенность не менее 20 лк, СС-850 II – не менее 10 лк в круге диаметром 1,5м на расстоянии 10м.

Превышение температуры, °С, не более: на корпусе – 30; на стекле – 60.

Тип	Распределение света	Ном. напряжение сети, В	Мощность, Вт	Источник света	Тип цоколя	Масса, кг, не более	Габариты, мм
СС-850 I исполнение	симметричное	12	50	A12-50	P42S/11	2,6	Ø200x185
СС-850 II исполнение	симметричное	24 27	40	C24-40-1H C27-40H	E27/27 с насечкой	2,6	Ø200x185