

## Фара с ручным управлением тип СС-897

### Назначение:

для установки на маломерных судах с целью обеспечения ориентационного освещения (I и II исполнения);

для комплектации спасательных шлюпок, с целью поиска и обнаружения объектов на водной поверхности (III исполнение).

### Конструкция:

- Корпус, трубка крепежная – стальной.
- Рассеиватель – стекло силикатное бесцветное
- Отражатель – алюминий
- Ручка – полиэтилен.

### Присоединение:

К колодке внутри корпуса (I и II исполнения);  
к штепсельному разъему с кабелем (III исполнение).

### Монтаж:

На крыше рубки (I исполнения); на ветровом стекле (на трубочке) (II и III исполнение)..

### Дополнительные сведения:

Степень защиты IP55

Варианты климатического исполнения:

- М (для районов с умеренно-холодным морским климатом),
- ОМ (для неограниченных районов плавания).

Превышение температуры, °С, не более:

- на корпусе – 40;
- на стекле – 55.

Сила света, кд, не менее: 5000 (I и II исп.); 7000 (III исп.).

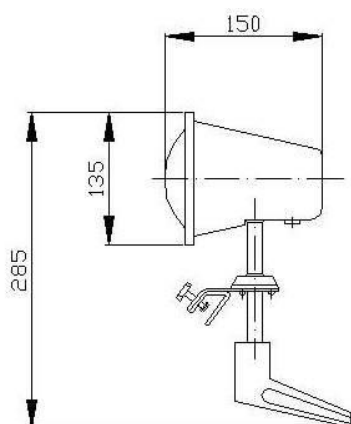


Рис. II исполнение

Тип	Ном. напряжение сети, В	Мощность, Вт	Источник света	Тип цоколя	Масса, кг, не более	Габариты, мм
СС-897 I и II исполнения	12	25	A12-21+5-2	ВАУ 15/19	1,1 (I исп.)	285x135x150
	24		A24-30+4		1,2 (II исп.)	
СС-897 III исполнение	12		A12-21+5-2		13,0	