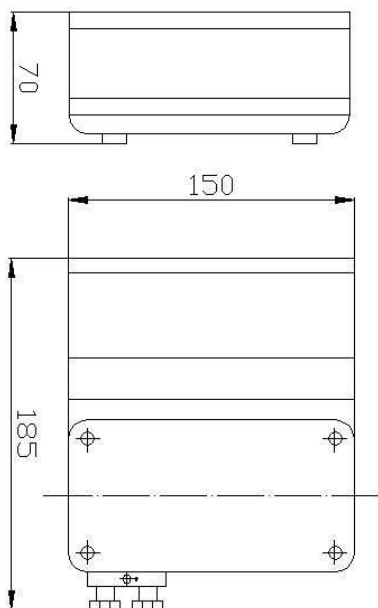


Светильник для подсвета указательных колонок тип 192Б



Назначение:

Предназначен для подсвета уровня контролируемой жидкости (вода, масло) в указательных колонках.

Конструкция:

Корпус - сплав алюминиевый.

Рассеиватель – стекло органическое опаловое

Стекло – стекло силикатное бесцветное.

Отражатель – сталь. Кабельные вводы снабжаются резиновыми прокладками для защиты от попадания влаги.

Винт заземления - латунь

Подключение:

Проходное, через кабельные вводы, расположенные на нижней стороне корпуса.

Монтаж:

Светильник крепится в четыре отверстия М6 верхней частью корпуса на горизонтальную поверхность.

Максимальная яркость

Светильник обеспечивает максимальную яркость в центре светового пятна 1 ккд/м.

Дополнительные сведения:

Светильник обладает вибростойкостью группы Б и ударостойкостью группы I.

Степень защиты – IP55

Тип	Распределение света	Мощность, Вт	Источник света	Цоколь	Масса, кг	Габариты, мм
192	несимметричное	25	ЛОН	В15d-42МН-ОМ2	1,3	185x150x70