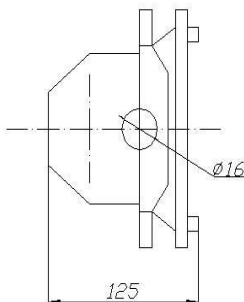
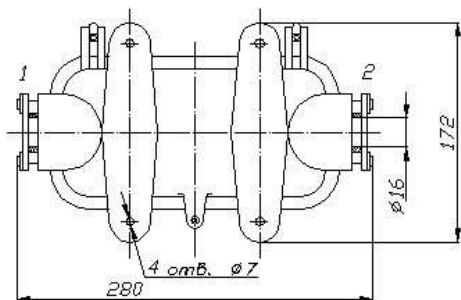


Светильник подпалубный

Тип 967МБ



Светильник предназначен для общего освещения служебных помещений.

Конструкция:

- корпус, рамка – сплав алюминиевый;
- рассеиватель – стекло силикатное, опаловое или бесцветное.

Монтаж:

Крепление через 4 отверстия диаметром 7 мм в лапках корпуса.

Дополнительные сведения:

Кабельные вводы снабжаются резиновыми сальниками для защиты от попадания влаги.

Варианты климатического исполнения :

- О - общеклиматическое;
- УХЛ - умеренно холодное.

Степень защиты – IP 45.

Присоединение:

Присоединяется к электрической сети способом «на проход» через кабельные вводы (1 и 2), находящихся на торцах светильника и колодки, находящейся в корпусе светильника.

Тип	Номинальное напряжение сети, В	Номинальная мощность, Вт	Источник света	Цоколь	Масса, кг	Габариты, мм
967МБ	127 220	60	Лампа накаливания С127-60 С220-60	E27/27	2,5	280x172x125