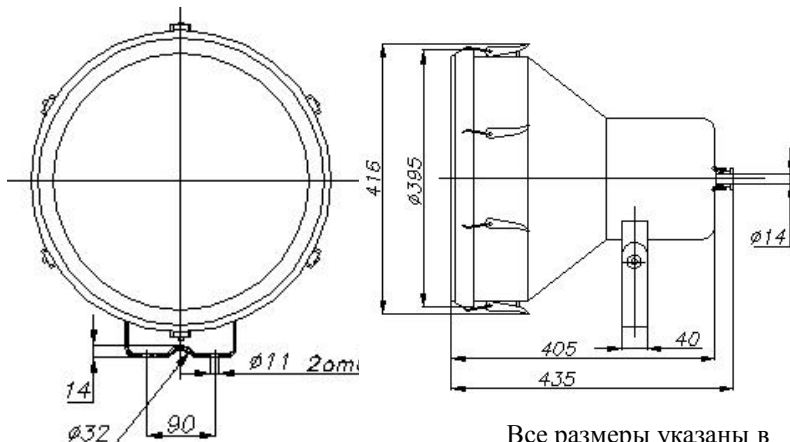


## Светильник для иллюминационного освещения типа 895Б



Все размеры указаны в миллиметрах.

### **Конструкция:**

Корпус – сталь.

Стекло защитное – стекло силикатное, снабжённое резиновым уплотнителем.

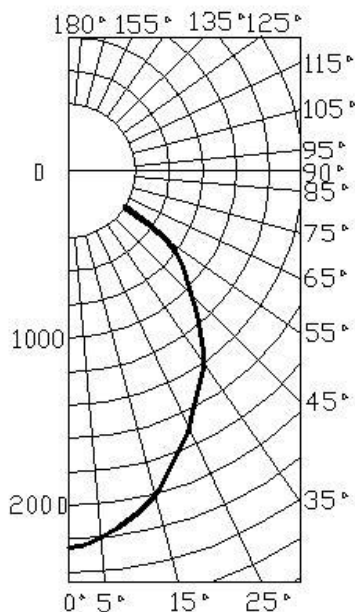
Кабельный ввод снабжён резиновыми сальниками для защиты от попадания влаги.

### **Присоединение:**

Через кабельный ввод, находящийся на задней стороне светильника.

### **Монтаж:**

Крепёжными элементами, диаметром до 11 мм., при помощи скобы, приваренной к корпусу светильника. Скоба позволяет изменять наклон светильника вдоль поперечной оси.



Тип	Распределение света	Мощность, Вт	Источник света	Цоколь	Масса, кг	Габариты, мм
895Б	симметричное	500	ЛОН Г125-135-500 Г215-225-500 Г220-230-500 Г230-240-500	E40/45	6,5	435x415