

Светильник дежурный типа 853Б

Назначение:

Светильник предназначен для дежурного освещения внутренних помещений

Конструкция:

- корпус светильника, кольцо и обод из хромированной стали с порошковым покрытием белого цвета;
- рассеиватель из силикатного стекла зеленого цвета;

Присоединение:

- светильник крепится с помощью кабеля через кабельные вводы в корпусе в электрическую сеть

Монтаж:

- Светильник встраивается в потолок или стену (в подволоку и ли зашивку), а также может монтироваться на любую пригодную для монтажа горизонтальную или вертикальную плоскость в следующей последовательности:

- в отверстия крепится корпус,
- монтируется лампа и светильник в электрическую сеть,
- светильник закрывают рассеивателем с кольцом

Дополнительные сведения:

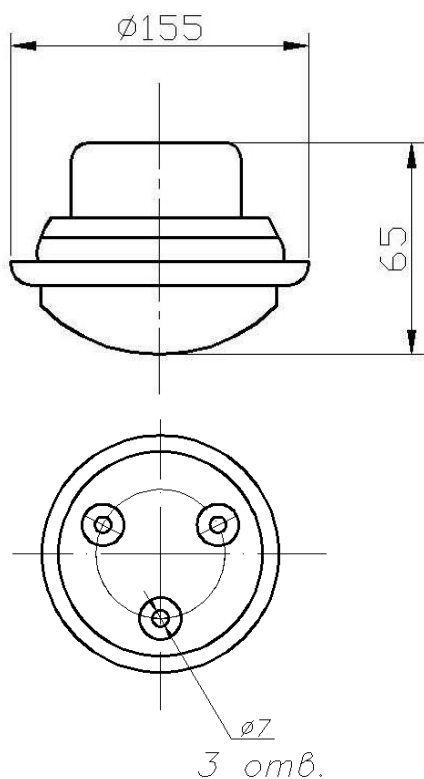
Светильник излучает мягкий зеленый свет.

Хромированные металлические части светильника обеспечивают его долговечность,

конструкцией светильника предусмотрено отсоединять кольцо для необходимого ухода за рассеивателем

Обладает вибростойкостью группы Б и Ударостойкостью группы П

Степень защиты – IP30



Все размеры указаны в мм.

Тип	Распределение света	Мощность, Вт	Источник света	Тип цоколя	Масса, кг	Габариты, мм
СС-853	симметричное	25	ЛОН	B15d/18	0,7	155x65