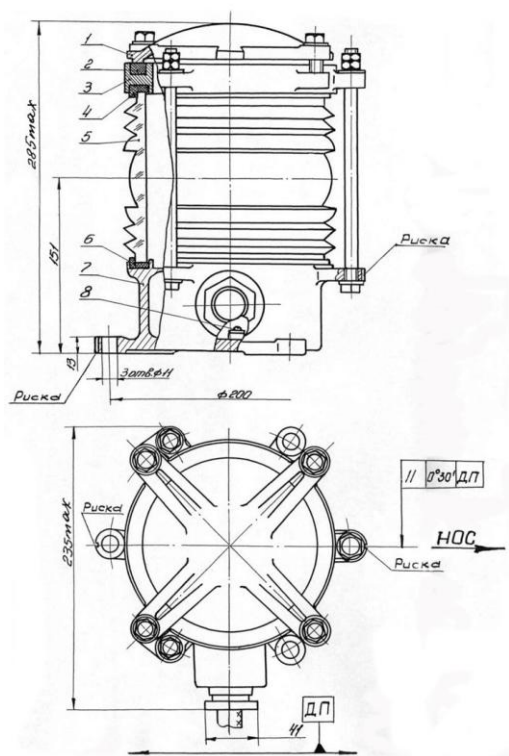


## Фонарь бортовой левый красного огня.

### Тип 233у.



**Назначение:** Для обеспечения безопасности плавания

#### **Конструкция:**

1. Крышка – латунь.
2. Прокладка – Резина.
3. Кольцо стяжное – Латунь.
4. Прокладка – Резина.
5. Линза(красная) – Стекло силикатное.
6. Прокладка – Резина.
7. Корпус – Латунь.
8. Винт заземления М4 – Латунь.

**Монтаж:** Фонарь установить на штатное место таким образом, чтобы вертикальная плоскость, условно проведенная через центр фонаря и риски, имеющиеся на основании фонаря, была параллельна ДП

Горизонтальный угол действия бортового фонаря обеспечивается внешними экранирующими щитами на месте установки фонаря, окрашенными в чёрный цвет

#### **Дополнительные сведения:**

Дальность видимости, мили - 3<sub>i</sub>

Тип	Ном. Напряжение сети, В	Тип лампы накаливания	Номинальная мощность, Вт	Масса, кг	Габариты, мм
231у	220	C220-100+100-I	100	14,0	235x285