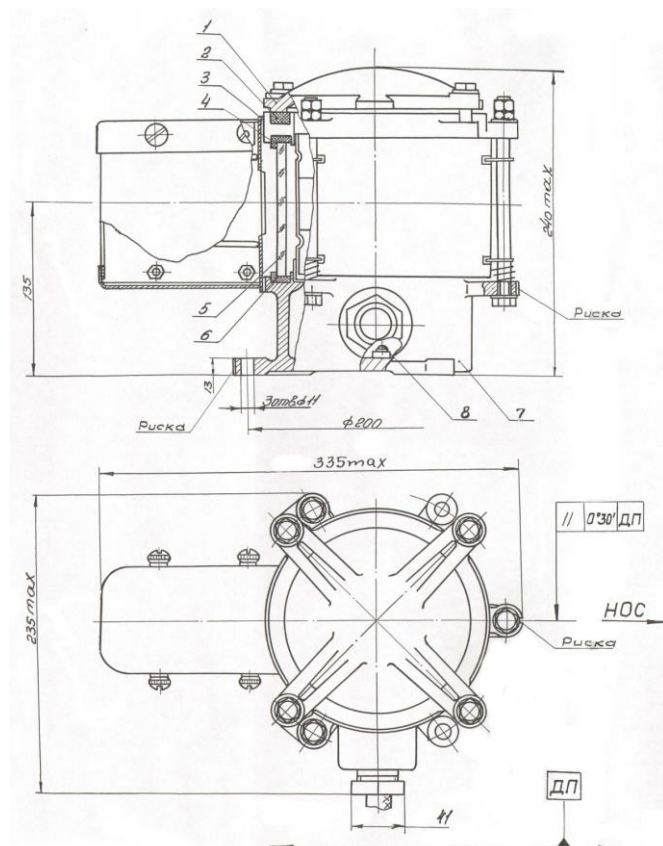


Фонарь кильватерный белого огня.

Тип 234у.



Назначение: Для обеспечения безопасности плавания

Конструкция:

1. Крышка – латунь.
2. Прокладка – Резина.
3. Кольцо стяжное – Латунь.
4. Прокладка – Резина.
5. Линза(красная) – Стекло силикатное.
6. Прокладка – Резина.
7. Корпус – Латунь.
8. Винт заземления М4 – Латунь.

Монтаж: Фонарь установить на штатное место таким образом, чтобы вертикальная плоскость, условно проведенная через центр фонаря и риски, имеющиеся на основании фонаря, была параллельна ДП

Дополнительные сведения:

Дальность видимости, мили - 3_l

Тип	Ном. Напряжение сети, В	Тип лампы накаливания	Номинальная мощность, Вт	Масса, кг	Габариты, мм
234у	220	С220-100+100-І	100	15,0	235x285