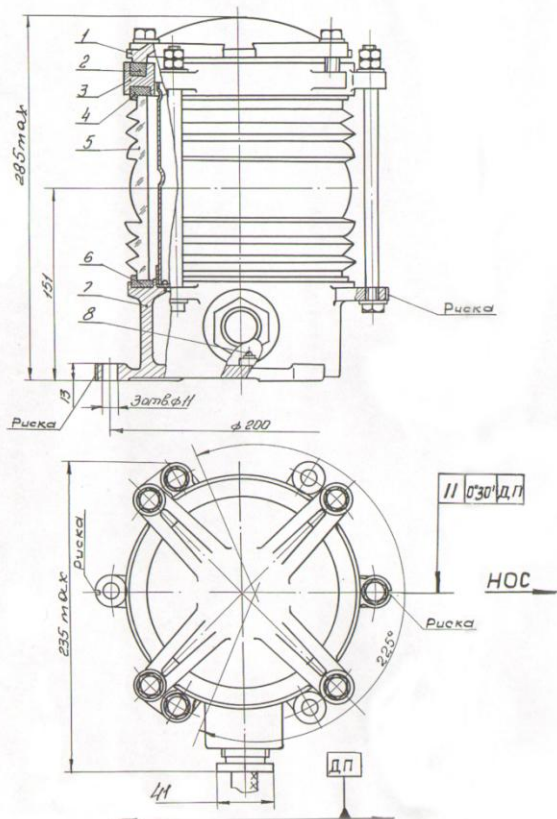


Фонарь топовый белого огня.

Тип 240у.



Назначение: Для обеспечения безопасности плавания

Конструкция:

1. Крышка – латунь.
2. Прокладка – Резина.
3. Кольцо стяжное – Латунь.
4. Прокладка – Резина.
5. Линза(бесцветная) – Стекло силикатное.
6. Прокладка – Резина.
7. Корпус – Латунь.
8. Винт заземления М4 – Латунь.

Горизонтальный угол действия бортового фонаря обеспечивается внешними экранирующими щитами на месте установки фонаря, окрашенными в чёрный цвет

Дополнительные сведения:

Дальность видимости, мили - 6_l

Монтаж: Фонарь установить на штатное место таким образом, чтобы вертикальная плоскость, условно проведённая через центр фонаря и риски, имеющиеся на основании фонаря, была параллельна ДП

Тип	Ном. Напряжение сети, В	Тип лампы накаливания	Номинальная мощность, Вт	Масса, кг	Габариты, мм
240	220	C220-100+100-I	100	14,0	235x285