

## Фонарь кормовой белого огня. Тип 369ЛВ

### Назначение:

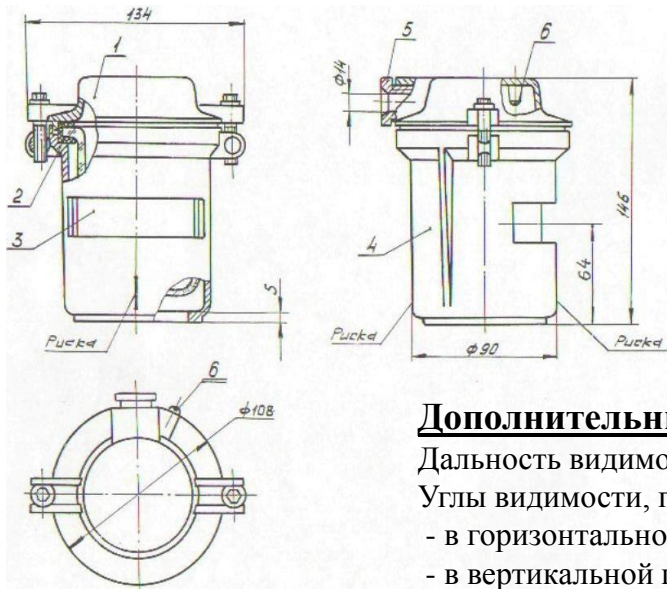
Фонарь предназначен для обозначения направления движения судна.

### Конструкция :

1. Крышка – сплав алюминиевый;
2. Прокладка – резина;
3. Колпак защитный – стекло силикатное;
4. Корпус – сплав алюминиевый;
5. Гайка сальника – сталь;
6. Винт заземления – латунь.

### Монтаж :

Фонарь установить на штатное место таким образом чтобы вертикальная плоскость, условно проведённая через центр фонаря и риски, имеющиеся на фонаре, была параллельна ДП.



### Дополнительные сведения:

Дальность видимости не менее - 2 мили.

Углы видимости, градусы :

- в горизонтальной плоскости, не менее - 135;
- в вертикальной плоскости, не менее – вверх 7,5, вниз 7,5.

Тип	Ном. напряжение сети, В	Мощность, Вт	Источник света	Тип цоколя	Масса, кг	Габариты, мм
369 ЛВ	24 27	25	C24-25-2 C27-25-1	B15d/18	1.2	134 x 146