

## Фонарь бортовой правый зеленого огня тип 370В



### Назначение:

для обозначения правого борта.

### Конструкция :

-Корпус, крышка, кольцо стяжное, вин заземления – латунь, окраска-эмаль серая;

-Линза - силикатное стекло зеленое;

-Прокладки – резина.

### Монтаж :

Монтируется в 3 отверстия, диаметром 11 мм в нижней части корпуса.

Для установки фонаря на штатное место на судне необходимо строго соблюдать соответствие направлению ДП.

### Присоединение :

Через гайку сальника на клеммную колодку.

### Дополнительные сведения :

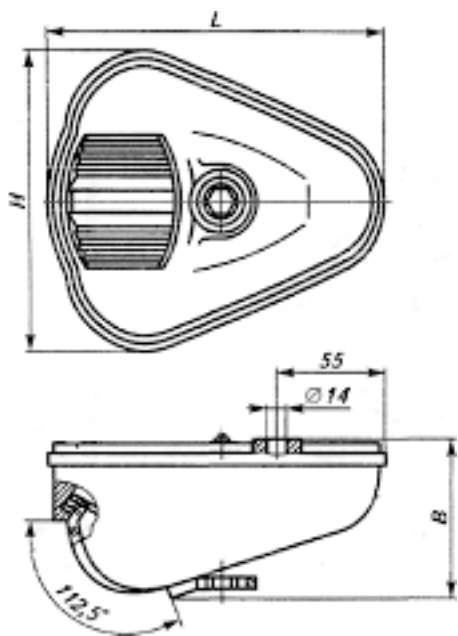
Дальность видимости, миль, не менее - 2

Углы видимости в горизонтальной плоскости, не менее 112,5 градуса;

### Условия эксплуатации:

Климатическое исполнение А, О.

Степень защиты IP56.



Тип	Распределение света	Ном. напряжение сети, В	Мощность, Вт	Источник света	Тип цоколя	Масса, кг	Габариты, мм
370В	несимметричное	24 27	20	С24-25-2 С27-25-1	В15d/18	1,2	172x85x148