

Фонарь бортовой левый красного огня тип 371В



Назначение:

для обозначения левого борта.

Конструкция :

-Корпус, крышка, кольцо стяжное, вин заземления – латунь, окраска-эмаль серая;

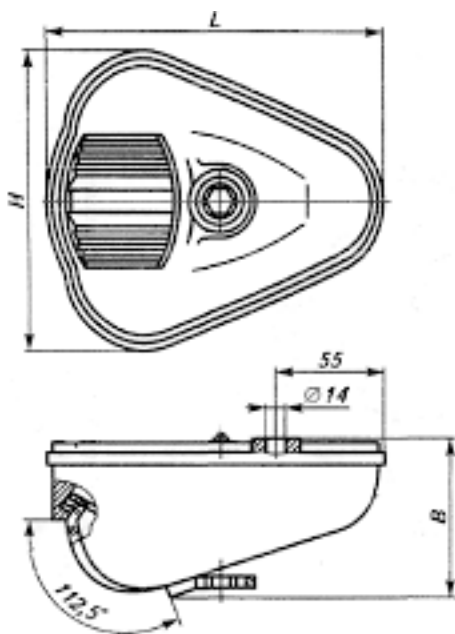
-Линза - силикатное стекло красное;

-Прокладки – резина.

Монтаж :

Монтируется в 3 отверстия, диаметром 11 мм в нижней части корпуса.

Для установки фонаря на штатное место на судне необходимо строго соблюдать соответствие направлению ДП.



Присоединение :

Через гайку сальника на клеммную колодку.

Дополнительные сведения :

Дальность видимости в ночных условиях, миль, не менее - 2

Углы видимости в горизонтальной плоскости, не менее 112,5 градуса;

Условия эксплуатации:

Климатическое исполнение А, О.

Степень защиты IP56.

Тип	Распределение света	Ном. напряжение сети, В	Мощность, Вт	Источник света	Тип цоколя	Масса, кг	Габариты, мм
371В	несимметричное	24 27	20	С24-25-2 С27-25-1	В15d/18	1,2	172x85x148