

Фонарь кормовой белого огня тип 560МВ



Назначение:

Предназначен для обозначения хода и направления движения судна и при прохождении Кильского канала .

Конструкция:

Корпус и крышка – алюминиевый сплав.

Покрытие – эмаль серого цвета.

Цилиндр – стекло силикатное.

Крышка - быстросъемная, крепится на двух болтах.

Монтаж:

При помощи трубки (сзади) и «лапки» (спереди).

Присоединение:

Через гнездо сальника при помощи клеммной колодки, расположенной на внутренней стороне крышки.

Дополнительные сведения:

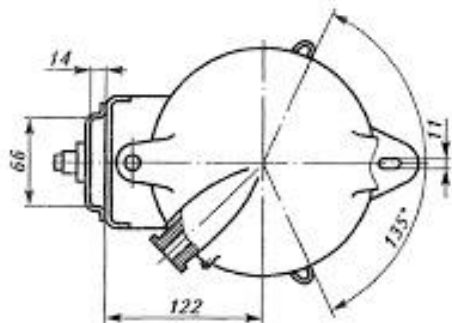
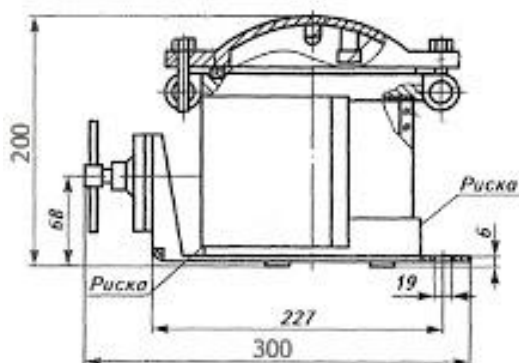
Исполнения – М, ОМ,

Степень защиты – IP 56.

Угол видимости: В горизонтальной плоскости - 135°

В вертикальной плоскости: - вверх 7,5°.

- вниз 7,5°.



Тип лампы	Напряжение, В	Мощность, Вт	Дальность видимости, мили, не менее
C127(220)–25–1Н	127(220)	25	2
C127(220)–40–1Н		40	3
C24(27)–25–1Н(Н)	24(27)	25	2
C24(27)–40–1Н(Н)		40	3

Тип	Распределение света	Мощность, Вт	Источник света	Тип цоколя	Масса, кг	Габариты, мм
560МВ	симметричное	25, 40	C127(220)–25(40)–1Н C24–25(40)–1Н C27–25(40)Н	Е 27/27	5,5	300 x 200