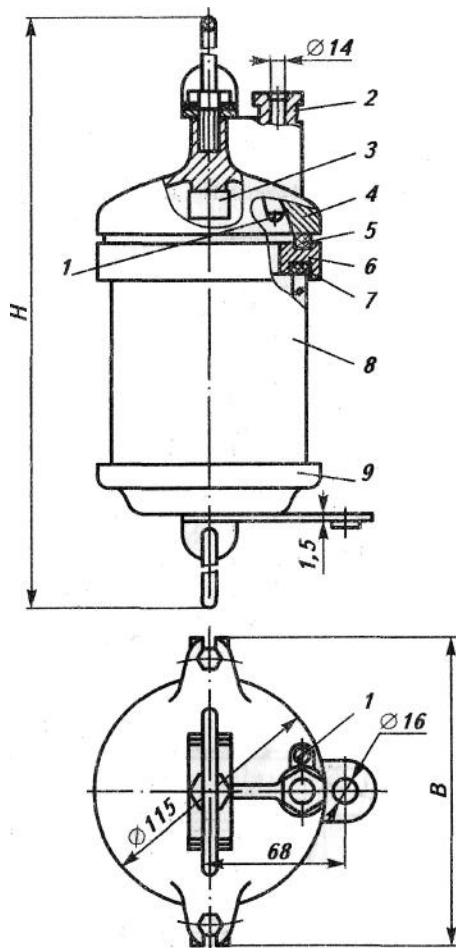


Фонарь круговой подвесной тип 562В



Назначение:

Предназначен для безопасности плавания и может быть использован в составе огней, например: трального, рыболовного, дополнительного рыболовного.

Конструкция :

- Основание, крышка – сплав алюминиевый,
- Цилиндр – стекло силикатное,
- Прокладка – резина,
- Винт заземления М4 - латунь,

Присоединение :

Соединяется с электрической сетью проводом, проходящим через гнездо сальника.

Дополнительные сведения :

Дальность видимости для фонаря 562В не менее 2 миль.

Дальность видимости для фонаря 562В-5 более 1 мили, но не менее дальности основных огней.

Фонарь 562В – с бесцветным стеклом.

Фонарь 562В – 5 с молочным стеклом.

Степень защиты – IP 56.

| Тип | Номинальное напряжение сети, В | Мощность, Вт | Источник света | Тип цоколя | Масса, кг не более | Габариты, мм |
|--|--------------------------------|--------------|----------------|------------------------|--------------------|--------------|
| 562В | 24 | 25 | C24-25-1Н | E27 / 27 с насечкой | 2 | 148x142x200 |
| | 127 | | C127-25-1Н | | | |
| | 220 | | C220-25-1Н | | | |
| 562В-5 Дополнительный сигнал для рыболовных судов | 24 | 25 | C24-25-1Н | E27 / 27 с насечкой | 2 | 148x142x200 |
| | 127 | | C127-25-1Н | | | |
| | 220 | | C220-25-1Н | | | |