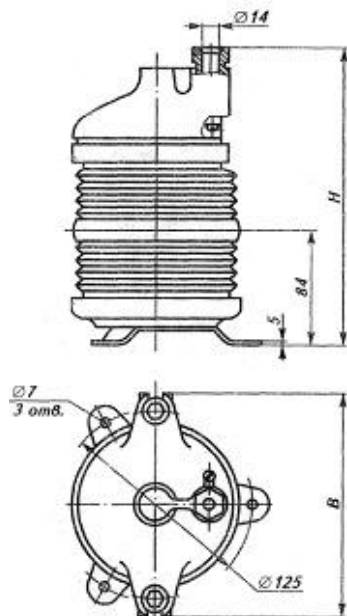


## Фонарь круговой стационарный тип 568В



### Назначение:

Предназначен для обеспечения безопасности плавания и может быть использован в составе огней, например:

**568В** (белого огня) – якорного, трального, рыболовного, лоцманского верхнего, суэцкого, «ограничен возможности маневрировать»;

**568В-1М** (зеленого огня) – трального рыболовного, трального, минного, суэцкого;

**568В-2М** (красного огня) – гафельного нижнего, «лишен возможности управляться», суэцкого, рыболовного;

**568В-3М** (желтого огня) – проблескового при работе в проблесковом режиме;

**568В-4М** (синего огня) – якорного, дежурного.

### Конструкция :

- Основание, крышка – сплав алюминиевый,
- Линза – стекло силикатное,
- Прокладка – резина,
- Винт заземления М4 - латунь,



### Присоединение :

Соединяется с электрической сетью проводом, проходящим через гнездо сальника.

### Дополнительные сведения :

Дальность видимости для фонаря 568В исп. I и II не менее 3-х миль; фонарей 568В-1М, 568В-2М, 568В-3М исп. I и II не менее 2-х миль; фонаря 568В-4М исп. I и II не менее 1 мили.

Дальность видимости для фонаря 568В-2М дополнительного – более 1 мили, но не менее дальности основных огней.

Проблесковый режим фонаря типа 568В-3М обеспечивается приборами «Пульсар 1Т» для напряжений сети 127 В и 220 В, «Пульсар 1» для сети 27 В, «Проблеск». Приборы «Пульсар 1», «Пульсар 1Т» и «Проблеск» в комплект поставки фонарей не входят.

Степень защиты – IP56.

Тип	Номинальное напряжение сети, В	Мощность, Вт	Источник света	Тип цоколя	Масса, кг, не более	Габариты, мм
568В Исполнение I	127	25	C127-25-1H	E27 / 27 с насечкой	2,2	148x220
	220		C220-25-1H			
568В Исполнение II	24	25	C24-25-2	B15d/18	2,2	148x220
	27		C27-25-1			
568В-1М, 568В-2М, 568В-3М, 567В-4М Исполнение I	127	60	C127-60-1H	E27 / 27 с насечкой	2,4	148x220
	220		C220-60-1H			
568В-1М, 568В-2М, 568В-3М, 567В-4М Исполнение II	24	25	C24-25-2	B15d/18	2,4	148x220
	27		C27-25-1			
568В-2М Дополнительный сигнал для рыболовных судов	24	25	C24-25-1H	E27 / 27 с насечкой	2,4	148x220
	127		C127-25-1H			
	220		C220-25-1H			