

Светильник аккумуляторный переносной. Тип 436, 436-01

Назначение: Светильник предназначен для местного освещения.

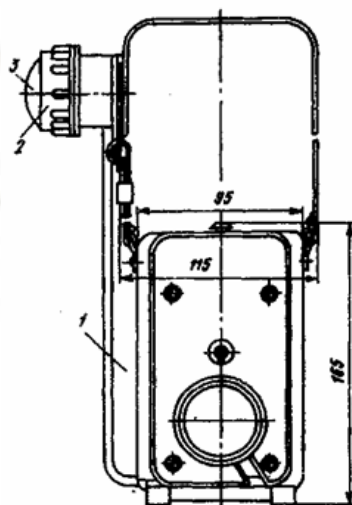


Рис 1

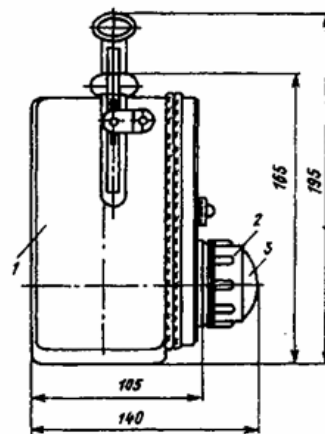


Рис 2

Освещенность: Минимальная освещенность (при полностью заряженной батарее) пятне $\varnothing 0,5$ м на расстоянии 1 м, лк - 6

Дополнительные сведения:

Светильник выпускается в двух исполнениях:

- с креплением на ремне (Рис.1) - 436;
- с ручкой для переноса (Рис.2) - 436-01.

Конструкция:

1. Корпус светильника - пластмасса
2. Корпус выносной оптической системы светильника - пластмасса
3. Линза - стекло силикатное
4. Ручка - сталь, пластмасса

Тип	Тип лампы накаливания	Аккумуляторная батарея	Тип цоколя	Масса, кг	Габариты, мм
436, 436-01	МН2,5-0,75	2KCSL13	E10/13	1,9 1,8	165x140x105