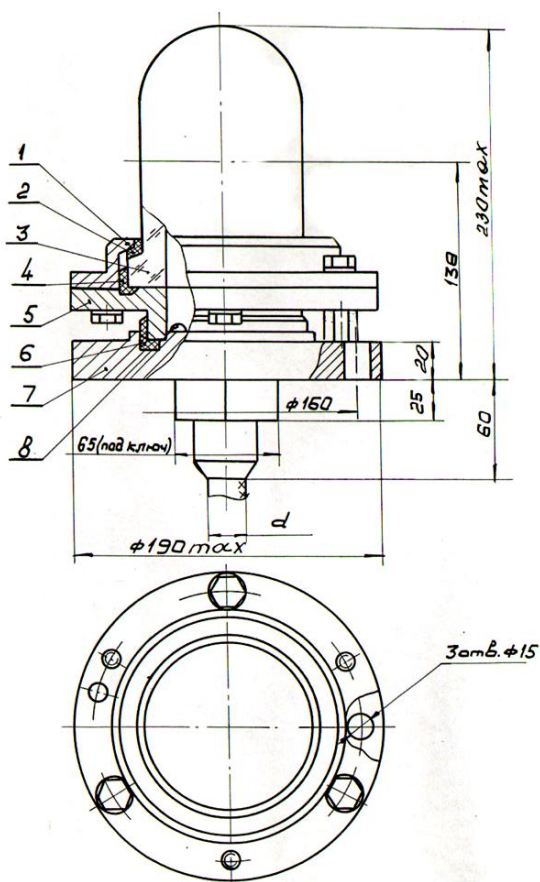


Фонарь круговой белого огня.

Тип 659.



Назначение: Для обеспечения безопасности плавания

Конструкция:

1. Кольцо – Латунь или спецсплав.
2. Прокладка – Резина.
3. Колпак(бесцветный) – стекло силикатное.
4. Воротник – Резина.
5. Фланец – Латунь или спецсплав.
6. Воротник – Резина.
7. Основание – Латунь или спецсплав.
8. Винт заземления М6 – Латунь.
9. Основание – Латунь или спецсплав.

Дополнительные сведения:

Дальность видимости, мили - 3

Тип	Ном. Напряжение сети, В	Тип лампы накаливания	Номинальная мощность, Вт	Масса, кг	Габариты, мм
659	24	С24-30+30	30	Л-13,0	Ø 190x250
	27	С27-30+30		С-8,0	