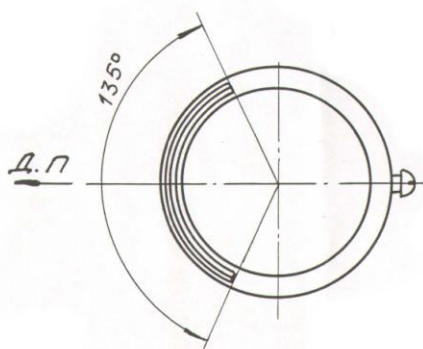
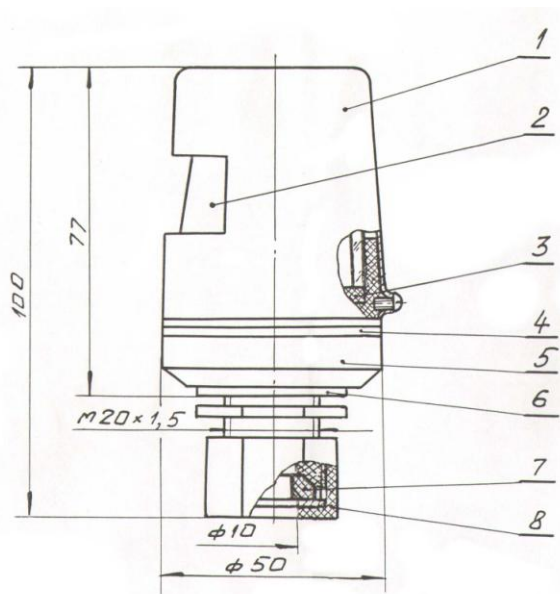


Фонарь кормовой белого огня.

Тип 663БВ.

Назначение: Фонарь предназначен для обеспечения безопасности плавания катеров, моторных и гребных лодок народного потребления по внутренним судоходным путям.



Конструкция:

1. Шторка – сталь.
2. Колпак – стекло силикатное.
3. Прокладка – резина.
4. Прокладка – резина.
5. Основание – пластмасса.
6. Прокладка – резина.
7. Прокладка – резина.
8. Гайка сальника – пластмасса.

Дополнительные сведения:

Дальность видимости, км, не менее 4

Тип	Ном. Напряжение сети, В	Тип лампы накаливания	Номинальная мощность, Вт	Масса, кг	Габариты, мм
663БВ	6 12	A6-6 A12-8	7,7 8,2	0,2	100xØ50