

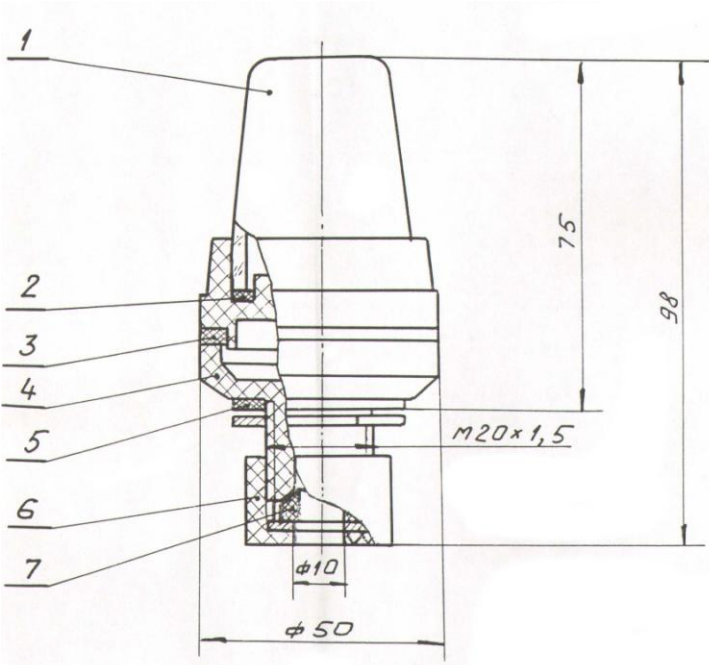
Фонарь клотиковый белого огня.

Тип 665БВ.

Назначение: Фонарь предназначен для обеспечения безопасности плавания катеров, моторных и гребных лодок народного потребления по внутренним судоходным путям.

Конструкция:

1. Колпак – стекло силикатное.
2. Прокладка – резина.
3. Прокладка – резина.
4. Основание – пластмасса.
5. Прокладка – резина.
6. Гайка сальника – пластмасса.
7. Прокладка – резина.



Дополнительные сведения:

Дальность видимости, км, не менее 4

Тип	Ном. Напряжение сети, В	Тип лампы накаливания	Номинальная мощность, Вт	Масса, кг	Габариты, мм
665БВ	6	A6-6	7,7	0,2	98xØ50
	12	A12-8	8,2		