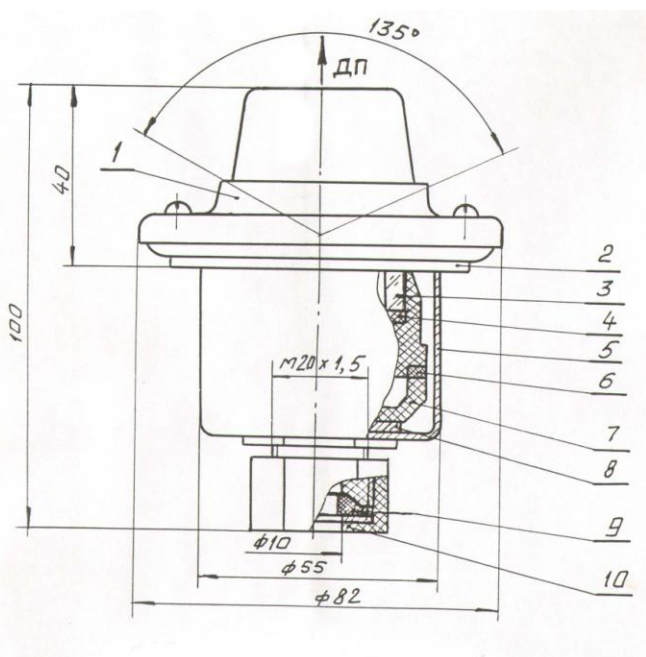


Фонарь кормовой белого огня.

Тип 672БВ.

Назначение: Фонарь предназначен для обеспечения безопасности плавания катеров, моторных и гребных лодок народного потребления по внутренним судоходным путям.



Конструкция:

1. Шторка – сталь.
2. Прокладка - резина.
3. Колпак – стекло силикатное.
4. Прокладка – резина.
5. Стакан – сталь.
6. Прокладка – резина.
7. Основание – прессмат.
8. Прокладка – резина.
9. Прокладка – резина.
10. Гайка сальника – пластмасса.

Дополнительные сведения:

Дальность видимости, км, не менее 4

Тип	Ном. Напряжение сети, В	Тип лампы накаливания	Номинальная мощность, Вт	Масса, кг	Габариты, мм
672БВ	6	A6-6	7,7	0,3	100xØ82
	12	A12-8	8,2		