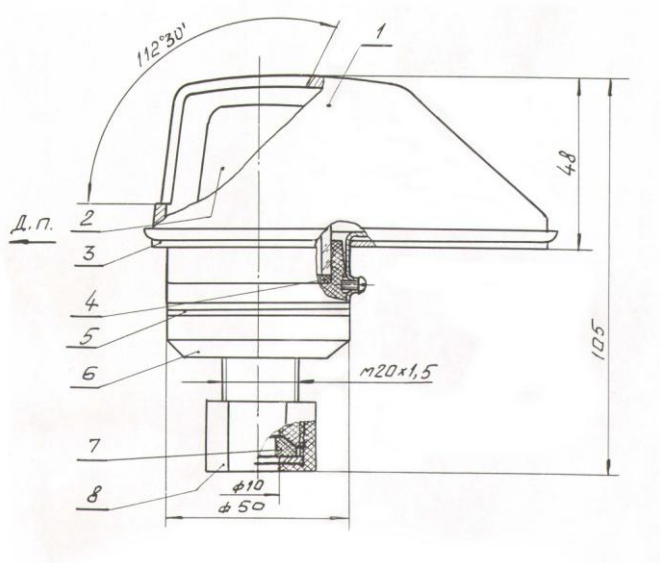


Фонарь бортовой левый зеленого огня.

Тип 675БВ.

Назначение: Фонарь предназначен для обеспечения безопасности плавания катеров, моторных и гребных лодок народного потребления по внутренним судоходным путям.



Конструкция:

1. Шторка – сталь.
2. Колпак – стекло силикатное.
3. Прокладка – резина.
4. Прокладка – резина.
5. Прокладка – резина.
6. Основание – пластмасса.
7. Прокладка – резина.
8. Гайка сальника – пластмасса.

Дополнительные сведения:

Дальность видимости, км, не менее 2,5

Тип	Ном. Напряжение сети, В	Тип лампы накаливания	Номинальная мощность, Вт	Масса, кг	Габариты, мм
675БВ	6	A6-6	7,7	0,3	105x115x60
	12	A12-8	8,2		