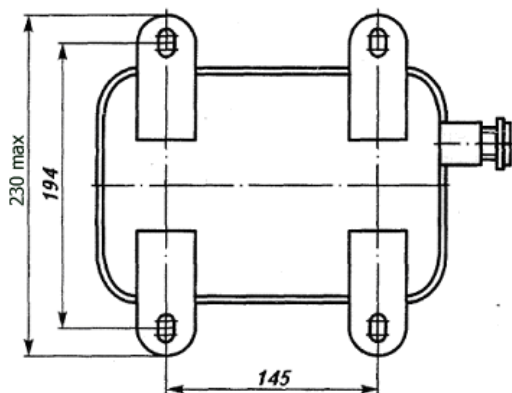
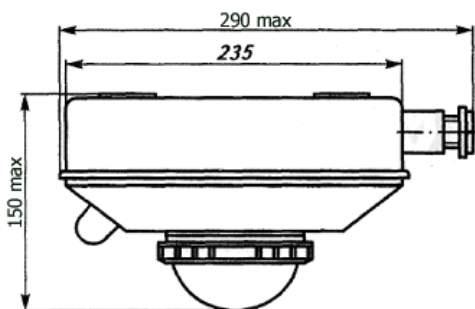


Светильник аварийный аккумуляторный.

Тип 621А



Конструкция:

- Корпус, крышка, скобы - оцинкованная сталь, покрытие – эмаль белого цвета.
- Колпак – стекло силикатное бесцветное
- Колпачок тумблера защитный - стекло органическое бесцветное.
- Кольцо резьбовое колпака, вкладыш кабельного ввода - прессматериал.
- Прокладки: между корпусом и крышкой, защитным колпачком и корпусом - резина.
- Винт заземления - латунь.
- Батарея аккумуляторная - ЗНМГ-12.

Монтаж:

Монтируется в 4 паза на лапках, размером 12x16.

Присоединение:

Присоединяется к электрической сети проводом, проходящим через кабельный ввод, который находится в торце светильника, на колодку.

Дополнительные сведения:

Кабельные вводы снабжаются резиновыми сальниками для защиты от попадания влаги.

Варианты исполнения:

- М (для районов с умеренно-холодным морским климатом),
- ОМ (для неограниченных районов плавания).

Степень защиты - IP 55.

Тип	Ном. напряжение сети, В	Мощность, (заряд/подзаряд) Вт	Источник света	Тип цоколя	Масса, кг, не более	Габариты, мм
621А	127	8 / 3	Р3,75-1+0,5	В15d/18	5,0	290x230x150
621А-01	220					