

## Трёхфазные сухие трансформаторы ТС, ТСЗ класса напряжения 10 кВ с изоляцией «Номекс»

Трансформаторы: ТС (ТСЗ)-25, Трансформаторы: ТС (ТСЗ)-40, Трансформаторы: ТС (ТСЗ)-63, Трансформаторы: ТС (ТСЗ)-100



*Трансформаторы силовые сухие трехфазные с изоляцией "Номекс" серии ТС (без кожуха), ТСЗ (с кожухом) напряжением до 10 кВ предназначены для преобразования электроэнергии у потребителей переменного тока номинальной частотой 50 Гц. Номинальное напряжение ВН - 6 или 10 кВ, обмотки НН - 0,4 кВ.*

### *Схема и группа соединения обмоток - Y/Yn-0, D/Yn-11*

Класс нагревостойкости обмотки низшего напряжения - Н, высшего - В. Регулирование напряжения до  $\pm 5\%$  ступенями по 2,5 % осуществляется на полностью отключенном трансформаторе (ПБВ) путем перестановки перемычки.

### *Степень защиты трансформаторов ТС - IP00, ТСЗ - IP21*

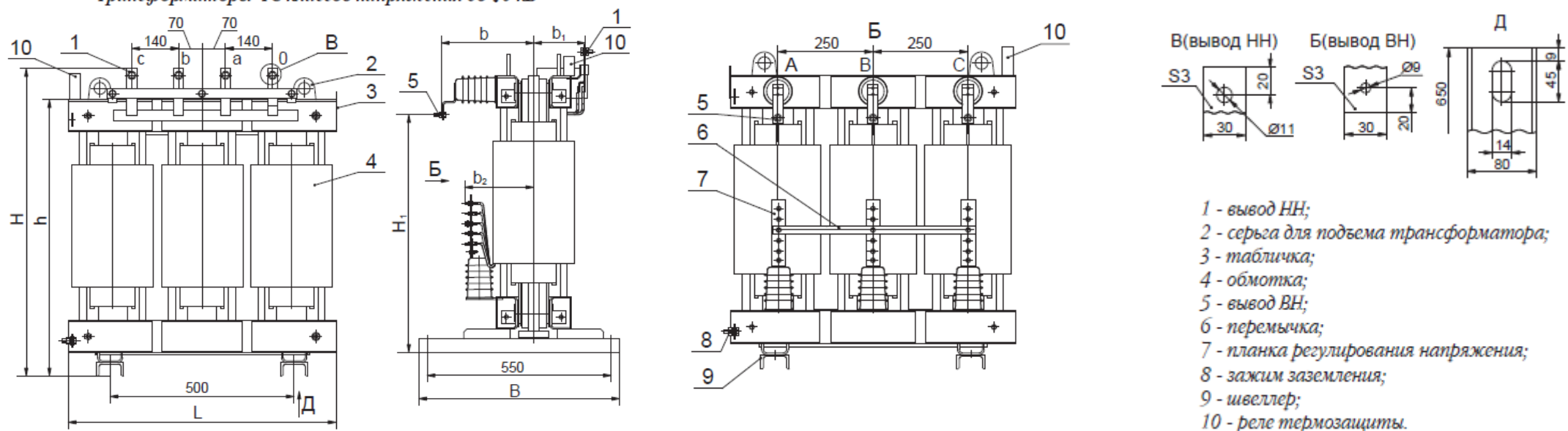
Трансформаторы предназначены для работы в помещениях в условиях умеренного климата при температуре окружающего воздуха от плюс 40 до минус 45 оС, влажностью до 80 % при температуре 25 С. Высота установки над уровнем моря не более 1000 м. Окружающая среда невзрывоопасная, не содержащая токопроводящей пыли. Сухие трансформаторы не предназначены для работы в химически активной среде.

Трансформаторы предназначены для установки в промышленных помещениях и общественных зданиях, к которым предъявляются повышенные требования в части пожаробезопасности и экологической чистоты.

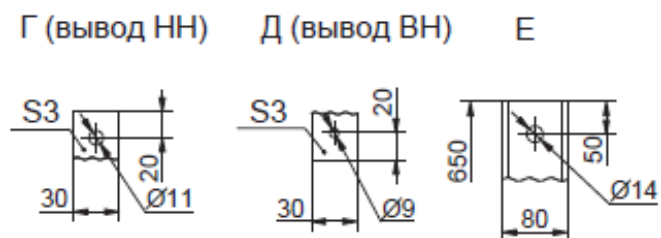
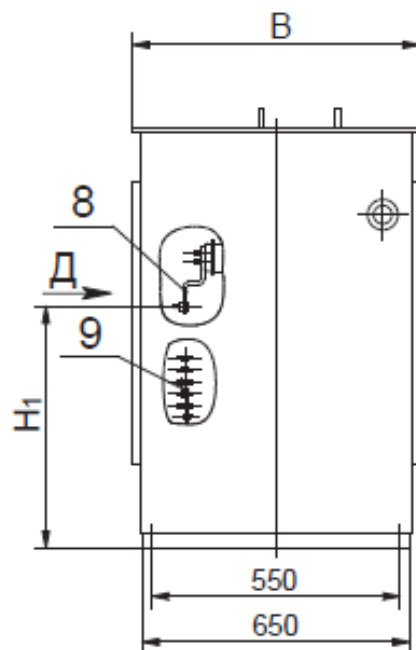
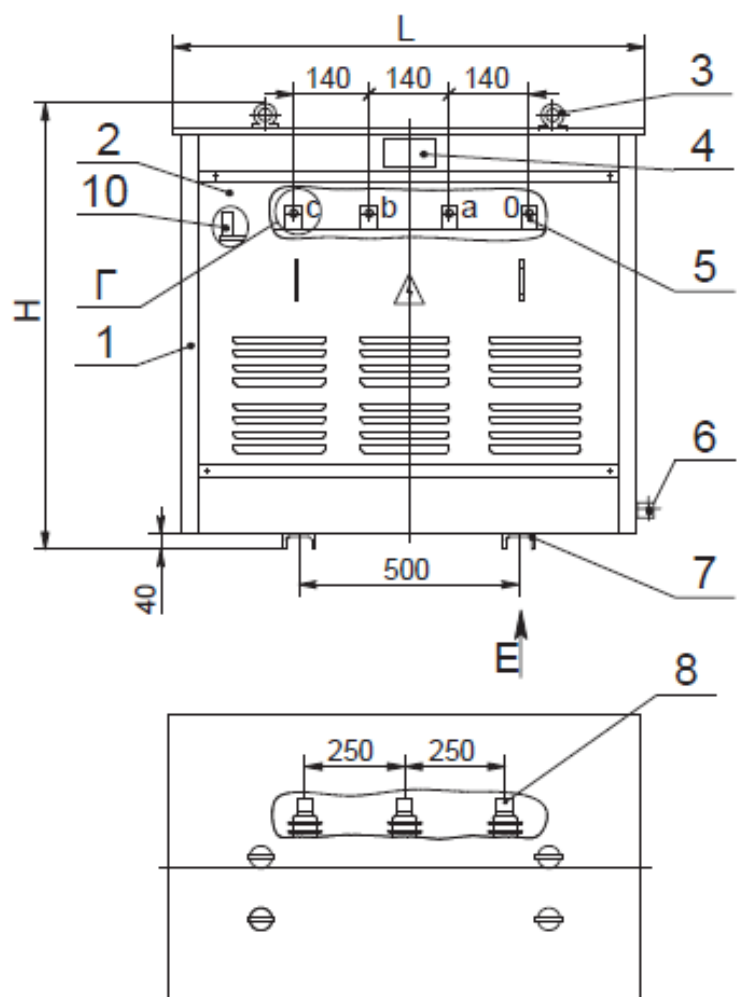
Технические характеристики трансформаторов ТС, ТСЗ

Тип трансформатора	Номинальная Мощность кВА	Схема и группа соединения обмоток	Потери Вт		Напряжение к.з., %	Коррект, уровень звуковой мощности дБА	Размеры, мм							Масса кг.	
			х.х.	к.з.			L	B	H	H1	b	B1	B2		h
ТС-25/10-УЗ	25	У/Ун-0	150	600	4,5	59	770	650	860	655	260	150	200	765	250
ТСЗ-25/10-УЗ		Д/Ун-11		700			1065	750	1400		-	-	-	-	325
ТС-40/10-УЗ	40	У/Ун-0	255	880	4,5	61	810	650	920	715	270	160	210	825	340
ТСЗ-40/10-УЗ		Д/Ун-11					1065	750	1400		-	-	-	-	415
ТС-63/10-УЗ	63	У/Ун-0	300	1280	4,5	63	850	650	930	725	275	165	215	835	370
ТСЗ-63/10-УЗ		Д/Ун-11					1165	750	1400		-	-	-	-	445
ТС-100/10-УЗ	100	У/Ун-0	400	1720	4,5	65	890	650	1105	900	280	170	220	1010	505
ТСЗ-100/10-УЗ		Д/Ун-11					1165	750	1400		-	-	-	-	580

Трансформаторы ТС классов напряжения до 10 кВ



## Трансформаторы ТСЗ классов напряжения до 10 кВ



- 1 - кожух;
- 2 - съемные стенки кожуха;
- 3 - кольцо для подъема трансформатора;
- 4 - табличка;
- 5 - вывод НН;
- 6 - зажим заземления;
- 7 - швеллер;
- 8 - вывод ВН;
- 9 - планка регулирования напряжения;
- 10 - реле термозащиты.