

Трёхфазные сухие трансформаторы ТС, ТСЗ класса напряжения 0.66кВ

Трансформаторы: ТС (ТСЗ)-16, Трансформаторы: ТС (ТСЗ)-25, Трансформаторы: ТС (ТСЗ)-40,
Трансформаторы: ТС (ТСЗ)-63, Трансформаторы: ТС (ТСЗ)-100



Трёхфазные сухие трансформаторы ТС (без кожуха) и ТСЗ (с кожухом) класса напряжения 0,66 кВ предназначены для преобразования электроэнергии у потребителей в условиях умеренно-холодного климата в помещениях с искусственно регулируемым климатическими условиями (от плюс 35оС до плюс 1оС).

Окружающая среда невзрывоопасная, не содержащая пыли в концентрациях снижающих параметры в недопустимых пределах. Трансформаторы не предназначены для работы в условиях тряски, вибрации, ударов, в химически активной среде. Высота установки над

уровнем моря не более 1000 м.

Трансформаторы имеют *высокую надежность*, практически *не требуют затрат на обслуживание*, экономичны.

Корректированный уровень звуковой мощности не более 65 дБА.

Степень защиты сухих трансформаторов ТС- IP00, трансформаторов ТСЗ - IP21.

Номинальная частота 50 Гц.

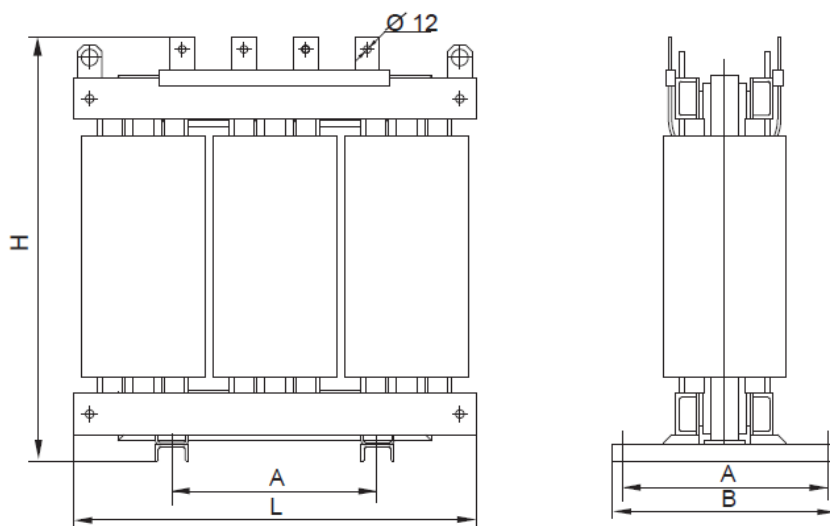
Класс нагревостойкости изоляции - А.

Технические характеристики трансформаторов с высшим напряжением (ВН) 380 В, низшим напряжением (НН) 230 В, схемой и группой соединения $Y_n/Y-0$ приведены в таблице

Технические характеристики трансформаторов ТС, ТСЗ

Тип трансформатора	Номинал. Мощн., кВА	Потери Вт		Напряжение к.з., %	Коррект. уровень звуковой мощности дБА	Размеры, мм				Масса кг. масла
		х.х.	к.з.			L	B	H	A	
ТС-16/0,66-УХЛ4	16	115	440	3,8	57	650	440	660	400	145
ТСЗ-16/0,66-УХЛ4						800		860		160
ТС-25/0,66-УХЛ4	25	155	600	3,8	59	680	440	780	400	177
ТСЗ-25/0,66-УХЛ4						810		940		195
ТС-40/0,66-УХЛ4	40	220	880	3,8	61	720	440	810	400	220
ТСЗ-40/0,66-УХЛ4						880		980		240
ТС-63/0,66-УХЛ4	63	290	1280	3,8	63	760	440	900	400	287
ТСЗ-63/0,66-УХЛ4						920		1100		310
ТС-100/0,66-УХЛ4	100	390	1450	3,8	65	870	550	950	500	420
ТСЗ-100/0,66-УХЛ4						980		1120		460

Трансформатор ТС



Трансформатор ТСЗ

